

BIURO PROJEKTOWE

Roman Sobolewski

77-200 Miastko, ul. Górna 55, tel. 728 470 111

NIP: 842-130-46-93

Projekt zagospodarowania	Budowa placu zabaw dla dzieci w miejscowości Miastko przy ul. Rodzinnej.
Inwestor	Gmina Miastko ul. Grunwaldzka 1 77-200 Miastko
Adres inwestycji	Miastko, gmina Miastko, ul. Rodzinna działka nr 513, obręb ewidencyjny 83/2

PROJEKTANCI:

FUNKCJA:	IMIĘ I NAZWISKO:	SPECJALNOŚĆ I NUMER UPRAWNIENI:	DATA:	PODPIS:
PROJEKTANT:	mgr inż. ROMAN SOBOLEWSKI	konstrukcyjno – budowlana nr upr. AN.8346/708/86	czerwiec 2013r.	
PROJEKTANT:	mgr inż. arch. MIKOŁAJ KRAJEWSKI	architektoniczna nr upr. A/PB/8300/153/83	czerwiec 2013r.	

Oświadczamy, iż projekt zagospodarowania działki nr 513 w obrębie ewidencyjnym 83/2 dla zamierzenia polegającego na budowie placu zabaw dla dzieci w miejscowości Miastko przy ul. Rodzinnej, został wykonany zgodnie z obowiązującymi przepisami, normami oraz zasadami wiedzy technicznej.

Roman Sobolewski
nr upr. AN.8346/708/86

Mikołaj Krajewski
nr upr. A/PB/8300/153/83

Lp.	Kod CPV	Rodzaj robót
1	45111200-0	Roboty w zakresie przygotowania terenu pod budowę i roboty ziemne
2	37535200-9	Wyposażenie placów zabaw

Egz. Nr ...

Miastko, czerwiec 2013r

Spis treści :

1. Strona tytułowa	- str. 1
2. Spis treści	- str. 2
3. Spis rysunków	- str. 2
4. Opis techniczny do projektu	- str. 3-13
5. Załączniki:	
- uprawnienia	- str. 14-15
- zaświadczenia z izby	- str. 16-17
6. Kopia mapy do celów opiniodawczych 1:500	- str. 18

Lp.	Nr rysunku	Nazwa rysunku
1	1	Projekt zagospodarowania działki – plac zabaw

Opis techniczny

Budowa placu zabaw w miejscowości Miastko, przy ul. Rodzinnej zlokalizowanego na działce nr 513, obręb ewidencyjny 83/2, gmina Miastko.

**INWESTOR: Gmina Miastko
ul. Grunwaldzka 1
77-200 Miastko**

I. Podstawa opracowania :

1. Zlecenie na opracowanie dokumentacji.
2. Wizja lokalna w terenie.
3. Ustalenia i uzgodnienia z inwestorem.
4. Aktualne normatywy techniczne.

II. Dane ogólne :

1. Zakres opracowania obejmuje wykonanie projektu zagospodarowania działki nr 513 w obrębie ewidencyjnym 83/2 pod budowę placu zabaw dla dzieci.
2. Stan obecny działki:
 - działka nr 513 położona jest w obrębie ewidencyjnym 83/2 w Miastku, przy ul. Rodzinnej, gmina Miastko,
 - teren przewidziany pod plac zabaw obecnie nie jest zabudowany,
 - działka nr 513 nie posiada przyłączy: energetycznego, wodociągowego i kanalizacyjnego,
 - działka nr 513 zawiera tereny zieleni i tereny utwardzone (polbruk, płyty chodnikowe),
 - brak określenia obszaru jako chronionego pod względem przyrodniczym,
 - na przedmiotowym terenie nie istnieją ograniczenia prawne związane z ochroną dóbr kultury.
3. Opis terenu na którym będzie utworzony plac zabaw:
 - miejsce przeznaczone na usytuowanie placu zabaw znajduje się w pobliżu zabudowy mieszkaniowej jednorodzinnej przy drodze gminnej ul. Rodzinnej i ul. Sąsiedzkiej,
 - dotarcie do projektowanego placu zabaw nie wymaga przekraczania niebezpiecznych przeszkód,
 - teren płaski, pozbawiony zagłębień.

4. Planowana inwestycja:
 - zniwelowanie i utwardzenie terenu,
 - wykonanie nawierzchni bezpiecznej piaszczystej gr. 30cm:
 - piasek wymywalny, wolny od cząstek gliny i mułu, wielkość ziaren od 0,2 do 2mm, gr 30cm;
 - geowłóknina 100g/m²
 - montaż zaprojektowanych urządzeń zabawowych dla dzieci,
 - wykonanie ogrodzenia panelowego,
 - uporządkowanie terenu.
5. Komunikacja i infrastruktura techniczna:
 - dojazd na teren działki z przyległej drogi gminnej ul. Rodzinnej i ul. Sądzińskiej,
 - zaopatrzenie w wodę - nie dotyczy,
 - zasilanie w energię elektryczną – nie dotyczy,
 - odprowadzenie ścieków – nie dotyczy,
 - gromadzenie odpadów selektywne w szczelnych pojemnikach i usuwanie przez firmę zajmującą się zorganizowanym wywozem odpadów mającą podpisaną umowę z gminą.
6. Istniejący stan zagospodarowania działki pozwala na powyższe zamierzenia inwestycyjne bez naruszenia: istniejących obiektów, układu komunikacyjnego, sieci uzbrojenia terenu z przeciwpożarowym zaopatrzeniem wodnym, ukształtowania terenu i zieleni.
7. Działka, na której projektowana jest inwestycja, nie jest wpisana do rejestru zabytków i nie podlega ochronie.
8. Działka nie znajduje się w granicach terenu górniczego.
9. Projektowane zamierzenie inwestycyjne nie posiada charakteru zagrożenia dla środowiska oraz higieny i zdrowia użytkowników obiektu projektowanego i jego otoczenia.
10. Zamierzenia inwestycyjne nie spowodują również powstawanie czynników fizycznych i chemicznych, które stanowiłyby zagrożenie w zakresie ochrony środowiska.
11. Na działce nr 513 w obrębie ewidencyjnym 83/2 pełniące funkcję terenów rekreacyjnych zaprojektowano plac zabaw dla dzieci. Przewiduje się zorganizowanie placu na obszarze terenów zieleni z zachowaniem minimalnych odległości związanych z uwarunkowaniem lokalizacji placu. Miejsce przeznaczone na usytuowanie placu zabaw znajduje się w pobliżu budynków mieszkalnych jednorodzinnych. Podstawową funkcją dla obszaru opracowania jest rekreacja i wypoczynek dla najmłodszych dzieci. Plac zabaw ma zapewnić lepszy dostęp do wychowania fizycznego i edukacji zdrowotnej w bezpiecznych warunkach.

11.1 Nawierzchnia projektowanego placu:

Projektuje się nawierzchnię piaszczystą. Projektowany plac zabaw utworzono na terenie wyniesionym i pozbawionym lokalnych zagłębień terenu. Nawierzchnia powinna być wyprofilowana ze spadkiem od 1 – 3 %, ułatwiającym powierzchniowy odpływ wody. Przed wykonaniem nawierzchni piaszczystej należy odpowiednio przygotować teren (usunięcie kamieni, śmieci, korzeni, rozłożyć geowłókninę itp.).

11.3 Wyposażenie placu zabaw w urządzenia:

Plac zabaw należy wyposażyć w urządzenia (zestawy) niezbędne do rekreacji ruchowej i ćwiczeń zręcznościowych dla dzieci młodszych w wieku szkolnym.

Plac zabaw należy wyposażyć w elementy dodatkowe takie, jak:

- ławki – szt. 1,
- kosze na śmieci – szt. 1,
- tablica informacyjna z regulaminem,
- tabliczki informujące o sposobie wykorzystania danego elementu wyposażenia i przestrzeganiu zasad bezpiecznego użytkowania.

11.4 Wytyczne dotyczące urządzeń:

Przewiduje się następujące urządzenia zabawowe o konstrukcji drewnianej. Wszystkie urządzenia zastosowane na placu zabaw dla dzieci, powinny posiadać co najmniej trzyletni okres gwarancji, powinny być wykonane z bezpiecznych i trwałych materiałów, powinny być zgodne z Polskimi Normami PN-EN 1176-1:2009, PN-EN 1176-7:2009 oraz z warunkami bezpieczeństwa określonymi w szczególności w przepisach o ogólnym bezpieczeństwie produktów oraz przepisach w sprawie bezpieczeństwa i higieny, oraz posiadać aktualne atesty i certyfikaty.

Na wydzielonym miejscu przeznaczonym do zabawy dla dzieci (działka nr 513, obręb ewidencyjny 83/2) zaprojektowano urządzenia takie jak:

- zestaw zabawowy STANDARD - 1 szt.,
- huśtawka podwójna drewniana – 1 szt.,
- karuzela tarczowa śr.120 – 1 szt.,
- huśtawka ważka na podstawie metalowej – 1 szt.,
- bujak sprężynowy – 1 szt..

11.4.1. Zestaw zabawowy standard przeznaczony dla 18 dzieci w wieku 3 do 14lat.

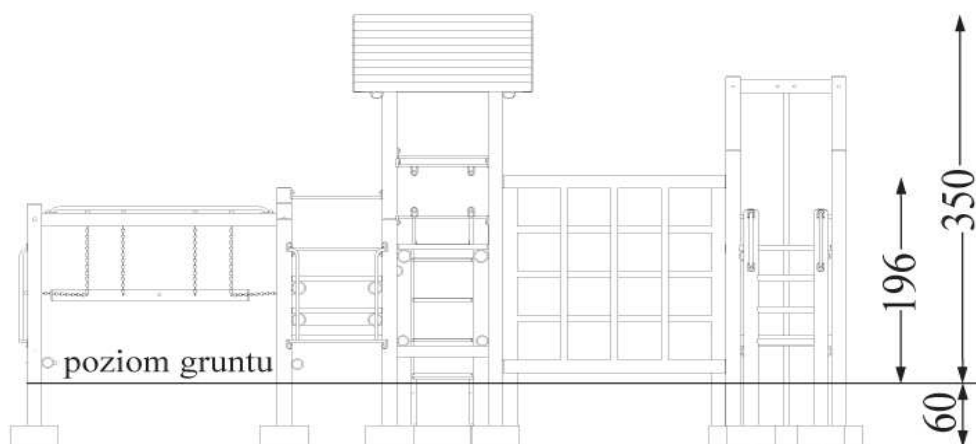
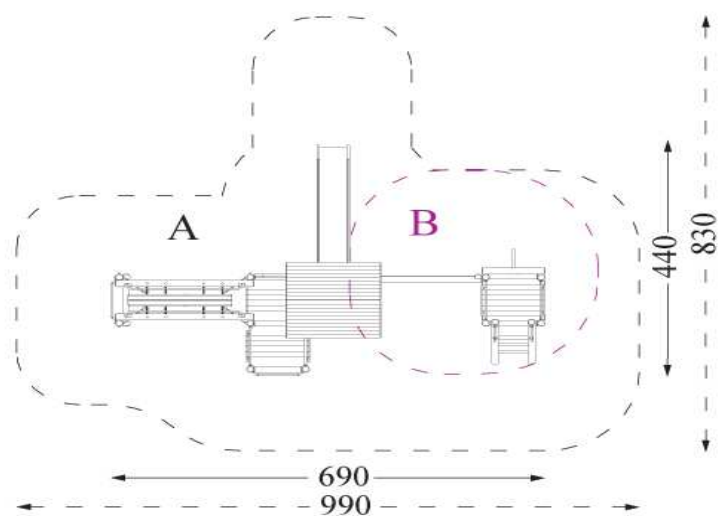
W skład zestawu wchodzi: wieża z dachem dwuspadowym, zjeżdżalnia głęboka, zabezpieczenia, podest, platformy, uchwyty boczne, wejściówki, rurka nad zjeżdżalnią, przeplotnia drewniana 1, drabina, rura strażacka, pomost z belką.

Standardowa opcja wykonania: słupy nośne o przekroju okrągłym, z drewna sosnowego rdzeniowego, tłoczonego cylindrycznie o średnicy 12cm, impregnowane próżniowo – ciśnieniowo w kolorze oliwkowym; wałki o przekroju 6cm z drewna bezrdzeniowego, impregnowane próżniowo – ciśnieniowo i barwione lazurą na kolor ciemnozielony. Dachy z półwałków impregnowane próżniowo – ciśnieniowo i barwione lazurą na kolor ciemnozielony. Konstrukcja nośna posadowiona bezpośrednio w gruncie. Formatki ze sklejki wodoodpornej z filmem melaminowym, elementy metalowe zabezpieczone antykorozyjnie poprzez lakierowanie proszkowe farbami proszkowymi poliestrowymi odpornymi na działanie warunków atmosferycznych.

Ślizgi zjeżdżalni ze stali nierdzewnej i kwasoodpornej. Elementy złączne, łańcuchy ocynkowane.

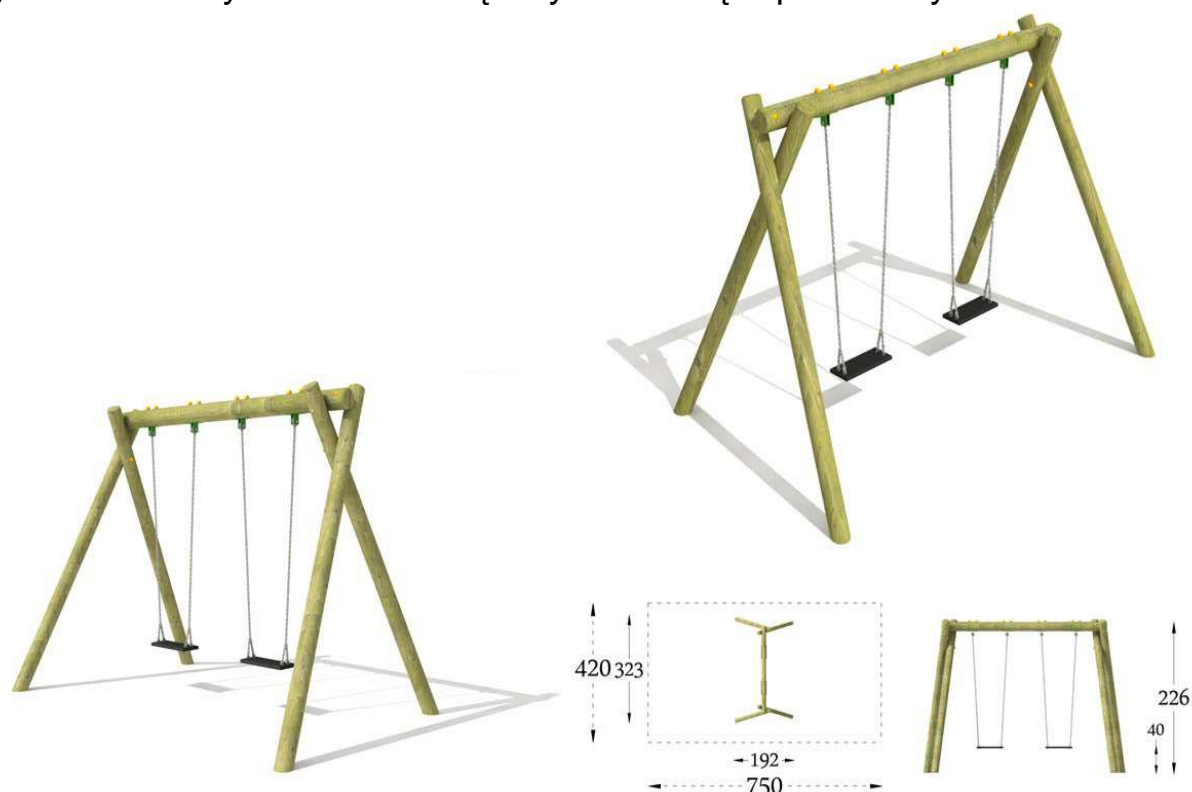


BEZPIECZNA NAWIERZCHNIA	
Pole catk. strefy bezpiecznej	55 m ²
Obwód strefy bezp.	32 mb
Rodzaj nawierzchni: (tabela str. II)	
STREFA A	
Maks. wys. upadku	1,3 m
Pole powierzchni	42 m ²
STREFA B	
Maks. wys. upadku	2 m
Pole powierzchni	13 m ²



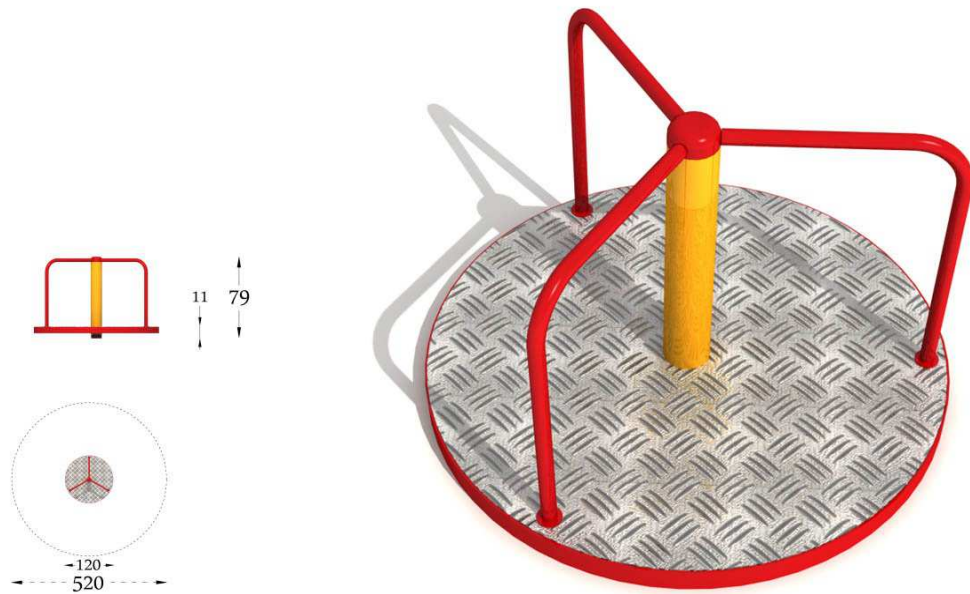
11.4.2 Huśtawka podwójna drewniana:

Słupy nośne huśtawki o przekroju okrągłym z drewna sosnowego rdzeniowego, toczonego cylindrycznie o średnicy 12cm, impregnowane próżniowo – ciśnieniowo. Słupy posadzone trwale min 60 cm w gruncie. Formatki ze sklejki wodoodpornej z filmem melaminowym. Elementy metalowe zabezpieczone antykorozyjnie poprzez lakierowanie proszkowe. Siedziska z atestem. Łańcuchy zawiesi siedzisk i elementy złączne ocynkowane. Łby elementów złącznych osłonięte plastikowymi korkami.



11.4.3 Karuzela tarczowa średnicy 120cm :

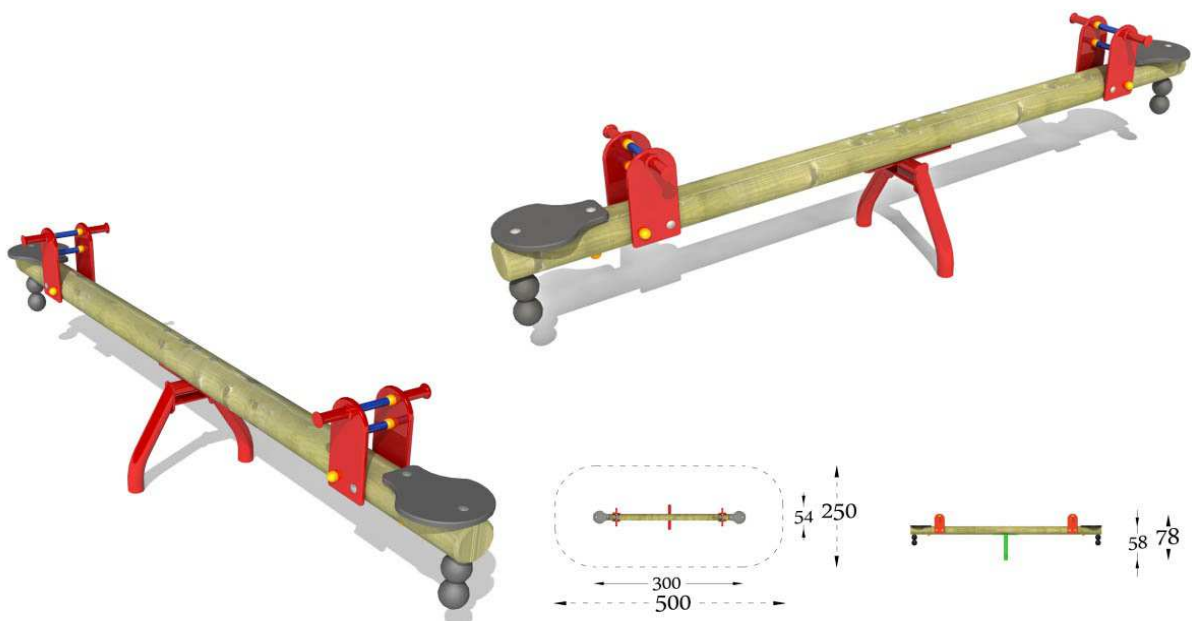
Klasyczna karuzela z obrotową górną platformą, ułożyskowaną. Konstrukcja karuzeli stalowa. Elementy karuzeli tarczowej metalowe, zabezpieczone antykorozyjnie poprzez ocynkowanie i lakierowanie proszkowe. Podstawa karuzeli posadowiona w gruncie na głębokości 40cm/ Prędkość karuzeli 5m/s, zgodnie z PN EN 1176-5:2008. Maksymalna wysokość upadku 0,12m.



11.4.4 Huśtawka ważka:

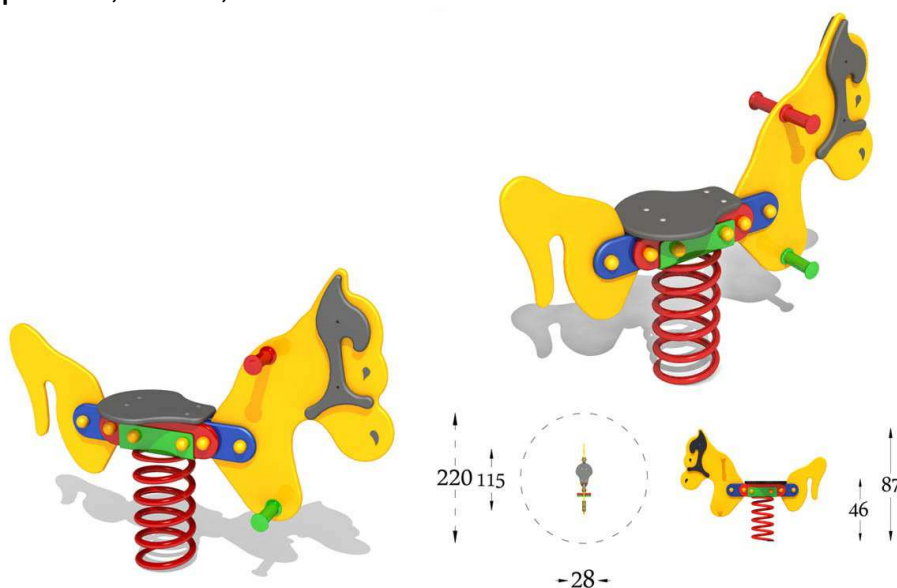
Tradycyjna huśtawka wagowa 2 osobowa, mocowana na podstawie metalowej 60 cm w gruncie na betonowych fundamentach.

Mechanizm obrotowy łożyskowy, belka pozioma wykonana z drewna sosnowego impregnowanego próżniowo – ciśnieniowo. Siedziska huśtawki i stelaż raczek wykonane z sklejki wodoodpornej z filmem melaminowym. Zabezpieczenie antykorozyjne elementów metalowych poprzez lakierowanie farbami proszkowymi.



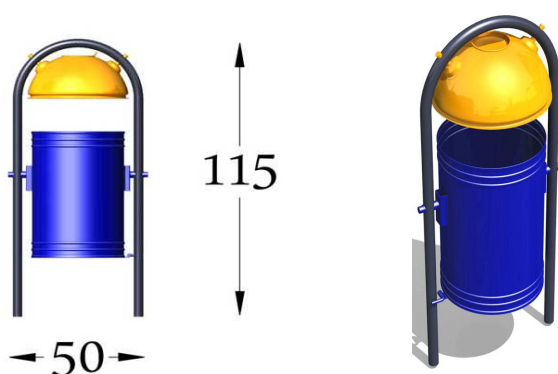
11.4.5 Huśtawka na sprężynie:

Sprężynowiec ze stelażem ze sklejki wodoodpornej z filmem melaminowym gr. 18mm. Formatki połączone ocynkowanymi elementami łącznymi, osłoniętymi plastikowymi korkami z zaślepkami. Rączki plastikowe. Stalowa sprężyna bujaka wykonana ze stali jakościowej lakierowana proszkowo, połączona z betonowym bloczkiem fundamentowym lub stalową podstawą do posadowienia w gruncie. Bujak posadowiony na głębokości 0,45m. Do wyboru piesek, kotek, konik i skuter.



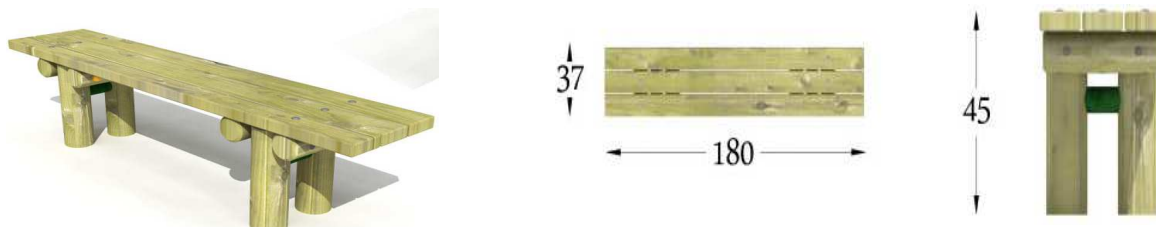
11.4.6 Kosz na śmieci:

Kosz na śmieci parkowy, wykonany z zadaszaniem przeciwdeszczowym, pozbawiony ostrych krawędzi, szczelin niebezpiecznych dla dzieci.



11.4.7 Ławka:

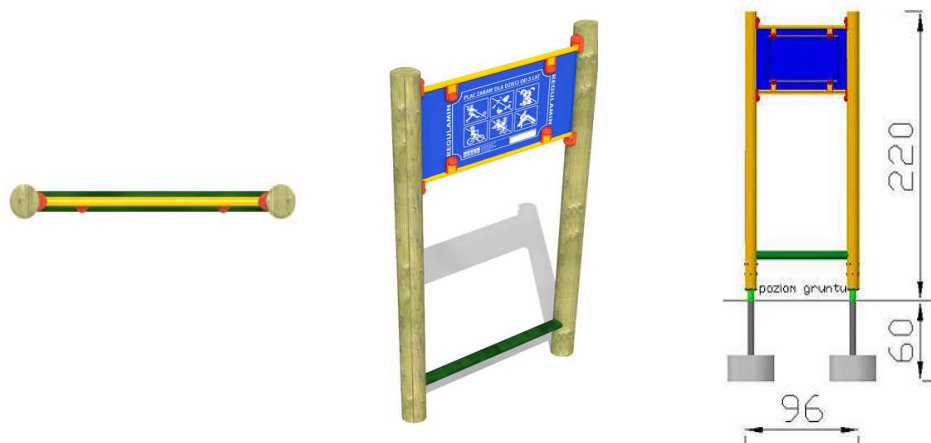
Ławki drewniane bez oparcia, wykonane z drewna sosnowego, impregnowanego próżniowo ciśnieniowo, w kolorze naturalnym. Ławka trwale osadzone w gruncie.



11.4.8. Regulamin placu zabaw:

Tablica informacyjna powinna być w formie umożliwiającym zamieszczenie w sposób czytelny dla użytkowników placu zabaw, regulaminu określającego zasady, warunki korzystania z placu oraz numery alarmowe, co czyni go bezpieczniejszym.

Słupy nośne mają przekrój okrągły, wykonane są z drewna sosnowego, rdzeniowego, toczonego cylindrycznie, impregnowanego próżniowo ciśnieniowo o średnicy 12 cm, osadzone 10 cm nad powierzchnią gruntu za pomocą stalowych okuć, malowanych proszkowo, kotwionych na betonowym fundamencie min 60 cm w gruncie. Górne powierzchnie słupów konstrukcyjnych zabezpieczone przed nasiąkaniem, trwale zamocowanymi plastikowymi kapturami. Tablica wykonana ze sklejki liściastej wodoodpornej z filmem melaminowym. Na tablicy piktogramy z regulaminem placu zabaw.



11.4.9 Ogrodzenie placu zabaw.

Projektuje się ogrodzenie systemowe z paneli wysokości 123cm, szerokości 250cm, jednostronnie zakończonych ostrymi końcówkami drutów długości 3cm (montować odo dołu), z elementów ocynkowanych malowanych proszkowo na kolor zielony RAL 6005. Słupki ogrodzeniowe o przekroju prostokątnym 60x40x1,5mm fundamentowane co 2,5m.

W ogrodzeniu należy zamontować furtkę szerokości 1,5m wykonaną z profili stalowych o przekroju kwadratowym 6x6cm, z wypełnieniem z siatki jak panele ogrodzeniowe, ocynkowana ogniowo i malowana proszkowo na kolor zielony RAL 6005.

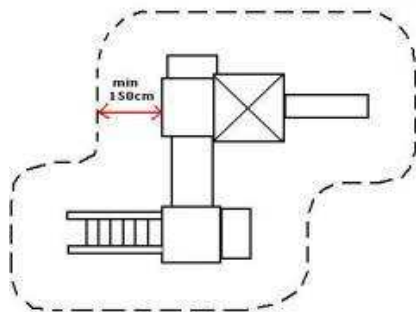
Montaż elementów ogrodzenia wg instrukcji producenta.

Przykładowe rozwiązanie ogrodzenia:



11.5 Obszar strefy bezpieczeństwa:

Każde urządzenia do zabaw powinno być zamontowane na określonym obszarze z zachowaniem stref bezpieczeństwa. Strefa bezpieczeństwa rozciąga się co najmniej 1,5 m poza urządzenia. Strefy mogą czasami zachodzić na siebie – nie dotyczy to zjeżdżalni, karuzeli, zjazdów linowych i innych zabawek ruchomych. W tej strefie nie wolno umieszczać żadnych przedmiotów np. inne urządzenia, ławki oraz nie wolno sadzić roślin, krzewów i drzew.



Opracował : Roman Sobolewski
nr upr. AN.8346/708/86

Mikołaj Krajewski
nr upr. A/PB/8300/153/8

Urząd Wojewódzki w Słupsku
Wydział Planowania Przestrzennego
Urbanistyki, Architektury
i Nadzoru Budowlanego
AH.8346/708/86

"DUPLIKAT"

Słupsk, dnia 14.10.1985 r.

STWIERDZENIE

PRZYGOTOWANIA ZAWODOWEGO
do pełnienia samodzielnych funkcji technicznych w budownictwie

Na podstawie § 5 ust.1, § 7, § 13 ust.1 pkt 2, § 6 ust.1 i 3 rozporządzenia Ministra Gospodarki Terenowej i Ochrony Środowiska z dnia 20 lutego 1975 roku (Dz.U.Nr 8 poz.46) stwierdza się, że Obywatel **ROMAN SOBOLEWSKI** magister inżynier budownictwa urodzony dnia 19 marca 1958 roku w Hiasiku posiada przygotowanie zawodowe upoważniające do wykonywania samodzielnej funkcji **kierownika budowy i robót** w specjalności konstrukcyjno-budowlanej.

Obywatel **ROMAN SOBOLEWSKI** jest upoważniony do:

1. kierowania, nadzorowania i kontrolowania budowy i robót, kierowania i kontrolowania wytwarzania konstrukcyjnych elementów budowlanych oraz oceniania i badania stanu technicznego w zakresie wszelkich budynków oraz innych budowli z wyłączeniem linii, węzłów i stacji kolejowych, dróg oraz lotniskowych dróg startowych i manipulacyjnych, mostów, budowli hydrotechnicznych i wodnomelioracyjnych;
2. do sporządzania w budownictwie osób fizycznych projektów w zakresie rozwiązań konstrukcyjno-budowlanych wszelkich budynków i budowli,
3. do sporządzania w budownictwie osób fizycznych projektów w zakresie rozwiązań architektonicznych:
 - a/budynków inwentarskich i gospodarczych, adaptacji projektów typowych i powtarzalnych innych budynków oraz sporządzania planów zagospodarowania działki związanych z realizacją tych budynków,
 - b/budowli nie będących budynkami.

Oryginał uprawnień budowlanych podpisał p.o. Dyrektora Wydziału Głównego Architekta Wojewódzkiego Maria Kostorzewa. Pieczęć okrągła z Godłem Państwa i napisem w otoku Urząd Wojewódzki w Słupsku.

Duplikat uprawnień budowlanych wystawiono na podstawie dokumentów znajdujących się w archiwum Urzędu Wojewódzkiego w Słupsku.
Słupsk, 12 maja 1997r.

URZĄD WOJEWÓDZKI
w SŁUPSKU

DYREKTOR
Wydziału Gospodarki Przestrzennej i Komunikacji

wzgr. inż. Andrzej Adamski

WYCHODZĄCY I BUDOWLA
w KOSZALINIE
ul. Raclawicka 13
A/PB/6300/153/83
Nr



Koszalin, dnia 30. czerwca 1983 r.

STWIERDZENIE PRZYGOTOWANIA ZAWODOWEGO do pełnienia samodzielnych funkcji technicznych w budownictwie

Na podstawie § 2 ust. 1 i § 13 ust. 1 pkt 1 rozporządzenia Ministra Gospodarki Terenowej i Ochrony Środowiska z dnia 20 lutego 1975 r. w sprawie samodzielnych funkcji technicznych w budownictwie (Dz. U. Nr 8, poz. 46) stwierdza się, że

Obywatel Nikołaj Bogdan KRAJEWSKI
(wymienić imię-imiona i nazwisko)
magister inżynier architekt
(wymienić tytuł zawodowy)

urodzony dnia 6 grudnia 1954 r. w Radomiu

posiada przygotowanie zawodowe upoważniające do wykonywania samodzielnej funkcji Projektanta
(określić rodzaj funkcji)

w specjalności architektonicznej
(określić rodzaj specjalności techniczno-budowlanej lub specjalizacji zawodowej)

Obywatel Nikołaj Bogdan KRAJEWSKI
(imię-imiona i nazwisko) jest upoważniony do:

- 1/ sporządzania projektów w zakresie rozwiązań :
 - a/ architektonicznych wszelkich obiektów budowlanych,
 - b/ konstrukcyjno - budowlanych obiektów budowlanych w budownictwie osób fizycznych, z wyłączeniem konstrukcji fundamentów głębokich i trudniejszych konstrukcji statycznie niewyznaczalnych,
- 2/ w budownictwie osób fizycznych - do kierowania, nadzorowania i kontrolowania budowy, kierowania i kontrolowania wytwarzania konstrukcyjnych elementów budowlanych oraz oceniania i badania stanu technicznego obiektów budowlanych - z wyłączeniem konstrukcji fundamentów głębokich i trudniejszych konstrukcji statycznie niewyznaczalnych.

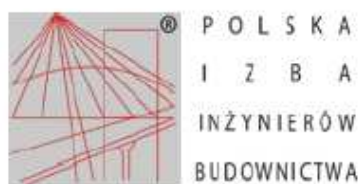


Otrzymuje:

1/ mgr inż. architekt Nikołaj Krajewski
ul. Śniadeckich 4A/10
Koszalin

2/ a/a

Z up. WOJEWODY
OSOBY ARCHITECT
Magister inżynier architekt
mgr inż. arch. Wojciech Wojciechowski
Za zgodność z oryginałem



Zaświadczenie

o numerze weryfikacyjnym:

POM-092-OAY-RFC *

Pan Roman Sobolewski o numerze ewidencyjnym POM/BO/4466/01
adres zamieszkania ul.Górna 55, 77-200 Miastko
jest członkiem Pomorskiej Okręgowej Izby Inżynierów Budownictwa i posiada wymagane
ubezpieczenie od odpowiedzialności cywilnej.
Niniejsze zaświadczenie jest ważne do dnia 2013-12-31.

Zaświadczenie zostało wygenerowane elektronicznie i opatrzone bezpiecznym podpisem elektronicznym weryfikowanym przy pomocy ważnego kwalifikowanego certyfikatu w dniu 2012-12-28 roku przez:

Ryszard Kolasa, Przewodniczący Rady Pomorskiej Okręgowej Izby Inżynierów Budownictwa.

(Zgodnie art. 5 ust 2 ustawy z dnia 18 września 2001 r. o podpisie elektronicznym (Dz. U. 2001 Nr 130 poz. 1450) dane w postaci elektronicznej opatrzone bezpiecznym podpisem elektronicznym weryfikowanym przy pomocy ważnego kwalifikowanego certyfikatu są równoważne pod względem skutków prawnych dokumentom opatrzonym podpisami własnoręcznymi.)

* Weryfikację poprawności danych w niniejszym zaświadczeniu można sprawdzić za pomocą numeru weryfikacyjnego zaświadczenia na stronie Polskiej Izby Inżynierów Budownictwa www.piib.org.pl lub kontaktując się z biurem właściwej Okręgowej Izby Inżynierów Budownictwa.





IZBA ARCHITEKTÓW
RZECZYPOSPOLITEJ POLSKIEJ

Zachodniopomorska Okręgowa Rada Izby Architektów RP

ZAŚWIADCZENIE - ORYGINAŁ

(wypis z listy architektów)

Zachodniopomorska Okręgowa Rada Izby Architektów RP zaświadcza, że:

mgr inż. arch. Mikołaj Bogdan Krajewski

posiadający kwalifikacje zawodowe do pełnienia samodzielnych funkcji technicznych w budownictwie w specjalności architektonicznej i w zakresie posiadanych uprawnień nr **A/PB/8300/153/83**, jest wpisany na listę członków Zachodniopomorskiej Okręgowej Izby Architektów RP pod numerem: **ZP-0250**.

Członek czynny od: 04-02-2002 r.

Data i miejsce wygenerowania zaświadczenia: 18-12-2012 r. Szczecin.

Zaświadczenie jest ważne do dnia: **30-06-2013 r.**

Podpisano elektronicznie w systemie informatycznym Izby Architektów RP przez:
Jan Łukaszewski, Przewodniczący Okręgowej Rady Izby Architektów RP.

Nr weryfikacyjny zaświadczenia:

ZP-0250-5D3Y-392C-71F4-CA7Y

Dane zawarte w niniejszym zaświadczeniu można sprawdzić podając nr weryfikacyjny zaświadczenia w publicznym serwisie internetowym Izby Architektów: www.izbaarchitektow.pl lub kontaktując się bezpośrednio z właściwą Okręgową Izbą Architektów RP.
